



## BEDIENUNGSANLEITUNG:



Datum der Veröffentlichung: 31.03.2022,  
Alle Rechte vorbehalten © Litex Promo Spółka z o.o.



## **Sehr geehrter Kunde!**

Wir hoffen, dass das gekaufte Zelt als effektives Mittel zur Vermarktung Ihrer Marke dient.

Die Produkte von Litex Promo werden mit Blick auf den Komfort und die Sicherheit der Benutzer entwickelt. Litex Promo Zelte sind bekannt für ihre hohe Qualität, da sie einer eingehenden Prüfung unterzogen werden und die Anforderungen an Sicherheit und Haltbarkeit erfüllen.

Um eine einfache und angenehme Handhabung dieses Produkts zu gewährleisten, empfehlen wir Ihnen, die Informationen und Anweisungen in dieser Bedienungsanleitung bezüglich seiner Bedienung und der Handhabung der einzelnen Komponenten zu lesen.

**Vielen Dank, dass Sie sich für Neotent entschieden haben!**

# **BEDIENUNGSANLEITUNG**

## **Neotent Standard / Hybrid**

## **Neotent Plus**

### Inhaltsverzeichnis

1. EINFÜHRUNG
2. SICHERHEITSHINWEISE
3. LIEFERUMFANG
4. KONSTRUKTION DES ZELTES
5. DAS ZELT AUFSTELLEN
6. ABNEHMEN UND ÜBERZIEHEN DER AUSSENHAUT
7. PFLEGE
8. LAGERUNG
9. WARTUNG
10. SERVICE
11. WEITERES ZUBEHÖR
12. ENTSORGUNG DES PRODUKTS
13. GARANTIE

## 1. EINFÜHRUNG

Litex Promo bietet mit den Zelten **Neotent Standard**, **Neoten Hybrid** und **Neotent Plus** ein langlebiges und hochwertiges Produkt an. Das charakteristische Merkmal des Zeltens ist seine Stabilität, Leichtigkeit und sein Design. Dank der verwendeten Technologie ermöglicht das Zelt die Montage von zusätzlichem Zubehör und Wänden in verschiedenen Konfigurationen.

Mit den vielfältigen Möglichkeiten können Sie das Zelt als idealen Messe-, Catering- oder Werbeträger nutzen und Ihre Marke präsentieren.

Die Betriebsanleitung gilt für die Zelte **Neotent Standard**, **Neotent Hybrid** und **Neotent Plus**. Die Anleitung umfasst die folgenden Punkte:

### **- Sicherheit - Aufstellen - Benutzung - Pflege**

Der Hersteller haftet nicht für Schäden, die sich aus der Nichtbeachtung dieser Anleitung ergeben; diese Schäden sind auch nicht von der Garantie umfasst. Daher informiert die Firma Litex Promo, dass es vor der Benutzung des Zeltens unerlässlich ist, dieses Handbuch zu lesen und anzuwenden. Das Schnellaufstellzelt wurde als Sonnenschutz konzipiert und ist daher nur für diese Art und Weise der Nutzung geeignet:

- bestimmungsgemäß
- unter angemessenen technischen Bedingungen

Unregelmäßigkeiten, die die Sicherheit und Funktion des Zeltens beeinträchtigen können, sind unverzüglich zu beheben, andernfalls ist seine weitere Verwendung untersagt. Alle in dieser Anleitung beschriebenen grundlegenden Bedienschritte können vom Benutzer selbst durchgeführt werden. Alle anderen komplexen Reparaturarbeiten sollten nicht von Personen durchgeführt werden, die nicht in der Lage sind, die in der Reparatur verwendeten Werkzeuge sicher einzusetzen.

## 2. SICHERHEITSHINWEISE

- a) Das Zelt sollte nur auf einer stabilen und ebenen Fläche mit Verankerung für die Standbeine und Zurrgurte aufgestellt werden. In Bereichen, in denen eine Verankerung unmöglich oder schwierig ist, muss das Standbein mit Ballast belastet werden, der nicht im Lieferumfang des Zeltes enthalten ist.
- b) Es ist stets darauf zu achten, dass die Verankerung fest ist und der Ballast in Form von Sandsäcken oder Gewichten sicher am Zeltgestell befestigt ist.
- c) Wenn sich Wasser auf dem Dach des Zeltes ansammelt, muss es sofort entfernt werden.
- d) Das Zelt ist nicht für den Einsatz unter Schneelast ausgelegt. Im Falle seiner Nutzung bei Schneefall sollte leichter, pulvriger Schnee sofort und kontinuierlich von der Zeltkonstruktion entfernt werden, und wenn er sich auf dem Dach der Zeltverkleidung ansammelt, sollte das Zelt unbedingt gefaltet werden.
- e) Das Zelt schützt nicht vor extremen Wetterbedingungen. Schließen Sie das Zelt immer, auch wenn es mäßigen Wind, wenig Regen oder Schnee gibt.

Beschreibung der Windstärke:

"Mäßiger Wind" 7,9 m/s:

- Auswirkungen auf Land: Staub und Papier steigen auf, Äste beginnen sich zu bewegen.
- Auswirkungen auf Wasser: kleine Wellen, auf deren Rücken sich Schaum bildet, Gischt hörbar.

Beschreibung von schwachem Regen:

Seine Intensität liegt zwischen 0,15 und 1,3 mm/h und es ist entweder Nieselregen oder leichter Regen.

Beschreibung des Schneefalls:

Leichter pulvriger Schnee tritt während oder kurz nach dem Schneefall bei Temperaturen unter 0°C (meist um -10°C) und windstillem Wetter auf.

Eiskristalle werden spröde und brechen unter dem Gewicht des Menschen, was zu einem charakteristischen Knacken führt.

Bevor Sie das Zelt öffnen, stellen Sie sicher, dass keine Personen in der Nähe sind und bevor Sie das Zelt schließen, stellen Sie sicher, dass keine Personen im Zelt sind. Hängen Sie keine Gegenstände, z.B. Kleidung, an das Gestänge des Zeltes. Ein Schnellaufbauzelt ist kein Spielzeug. Achten Sie darauf, dass die Kinder das Schnellaufbauzelt nicht als Spielplatz oder Klettergerüst nutzen.

Offenes Feuer, wie z.B. Grillen, ist im oder in der Nähe des Zeltes nicht gestattet.

### **3. LIEFERUMFANG**

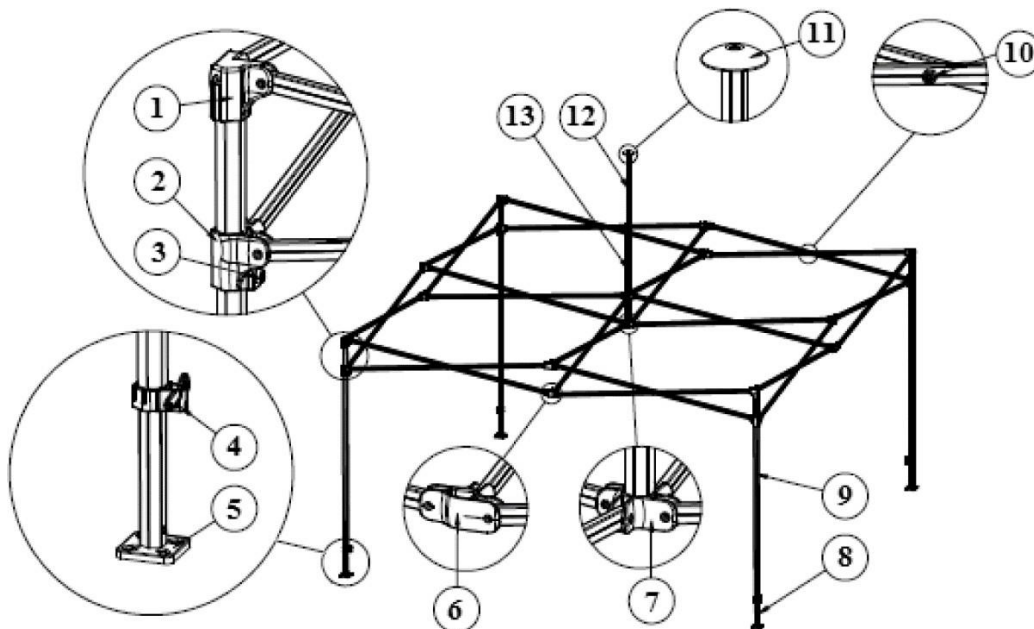
Im Lieferumfang der Standardverpackung sind die folgenden Teile enthalten:

1. Schnellaufbauzelt
2. Montagesatz (Zeltheringe, Zurrgurte)
3. Bedienungsanleitung

#### 4. KONSTRUKTION DES ZELTES

Teilebezeichnung:

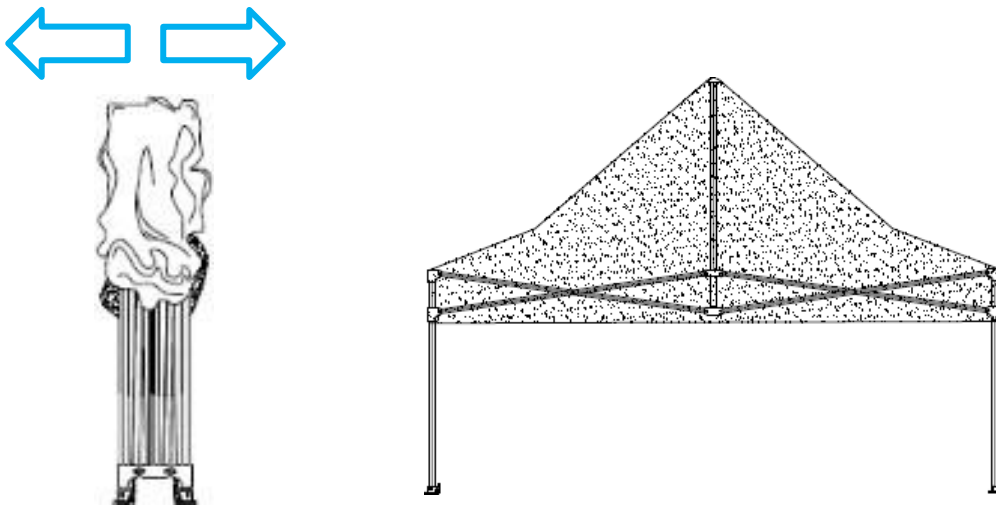
1. Äußerer oberer Verbinder
2. Äußerer unterer Verbinder
3. Verbinder-Entriegelungstaste
4. Zelthöhenverstellung
5. Fuß
6. Scherenverbinder
7. Innerer Verbinder
8. Inneres Sechskant-Fußprofil
9. Äußeres Sechskant-Fußprofil
10. Scherenpaar Rechteckprofil
11. Dach.
12. Inneres Sechskant-Mastprofil
13. Äußeres Sechskant-Mastprofil



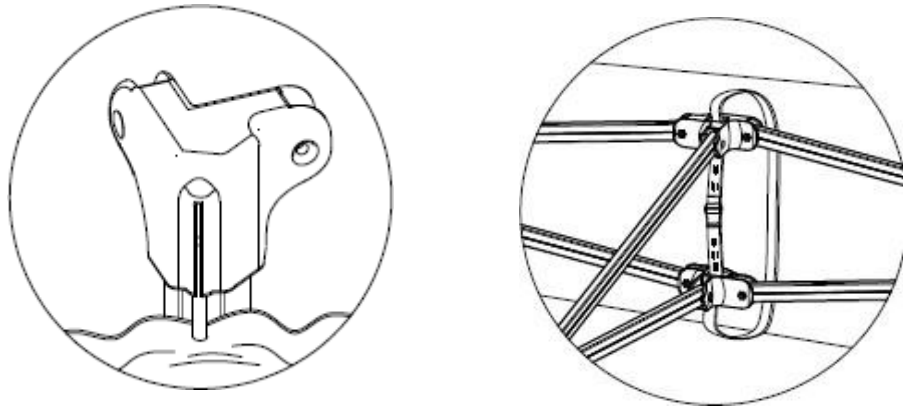


## 5. DAS ZELT AUFSTELLEN

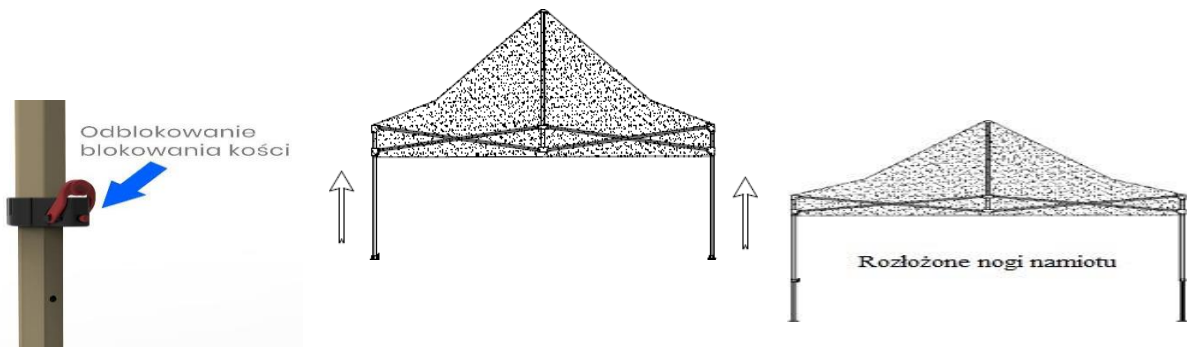
1. Achten Sie vor dem Öffnen des Zeltes darauf, dass sich keine Personen oder Gegenstände in der Nähe befinden.
2. Die Gestänge des Gestells sollten mit einem feuchten Tuch gereinigt werden. Staub und Schmutz, der sich daran ansammelt, können das Gestell schwergängig machen und die Oberfläche beschädigen.
3. Das Zelt sollte mit Hilfe einer zweiten Person aufgebaut werden.
4. Entnehmen Sie die Abdeckung.
5. Klappen Sie das Zeltgestell aus, indem Sie die Schere an der Stelle greifen, an der sie mit dem Scherenanschluss verbunden ist, und heben Sie dann die Konstruktion vorsichtig nach oben und ziehen Sie sie zu sich, bis das Zelt aufgeklappt ist und der "Äußere untere Verbinder" einrastet.



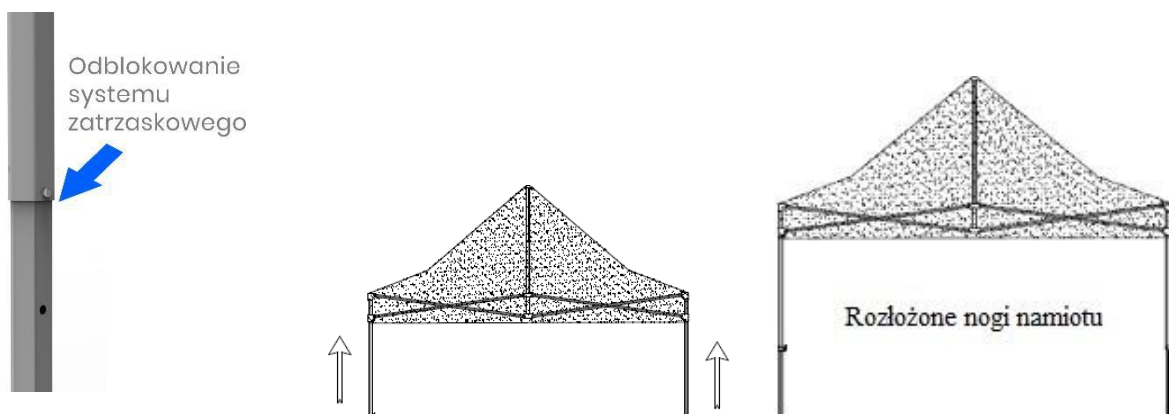
6. Befestigen Sie die Klettverschlüsse der Dachabdeckung am Zeltgestell, indem Sie das Klettband durch das Loch im Scherenverbinder stecken und die Befestigung der Dachabdeckung in den äußeren oberen Verbindern überprüfen (siehe Zeichnungen unten).



7. In der Neotent Plus Linie können Sie die Zeltbeine ausfahren, indem Sie die "Knochen" entriegeln. Wenn die gewünschte Länge erreicht ist, lassen Sie den Knochenknopf los, um das Zeltbein zu verriegeln (siehe Zeichnungen unten).



8. Die Neotent Standard Linie ist mit einem Einrastsystem ausgestattet.



Entriegelung des Einrastsystems

9. Befestigen Sie die Wände mit Klettverschlüssen an der Zeltdachabdeckung und dann an den Beinen des Zeltgestells, indem Sie den Klettverschluss um die Beine des Zelttes legen. Dann verbinden Sie die Zeltwand mit den angrenzenden Wänden an den Ecken des Zelttes (volle Wände, mit Fenstern oder Türen nach Ihrer eigenen Konfiguration befestigen).

10. Art der Zeltverankerung:

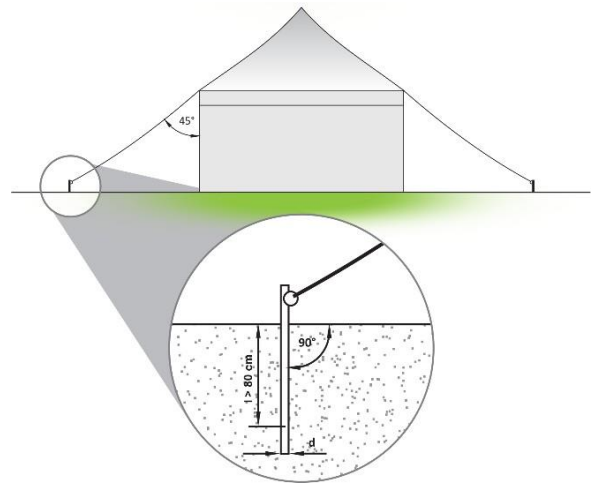
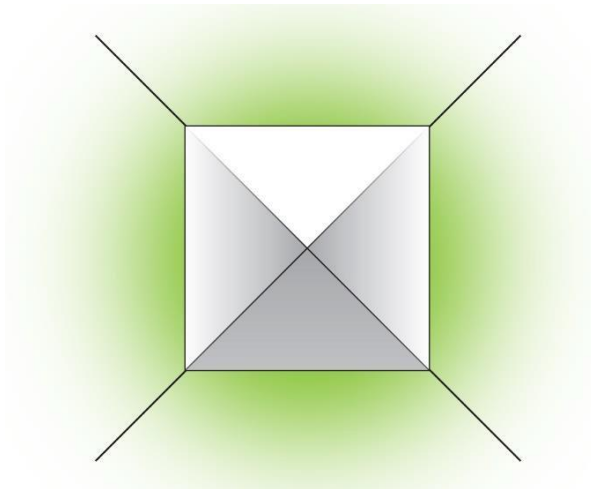
Die Norm **EN 13782:2007** gilt für das 3 x 3 m große Zelt Neotent Plus.

Um Windböen von 28m/s (100km/h) nach **EN 13782:2007** standhalten zu können, muss das Zelt alle 4 Seitenwände aus einer Ummantelung aufweisen oder es dürfen keine der Seitenwände installiert sein. Es sollten auch die nachfolgend beschriebenen Zeltbefestigungen verwendet werden.

- A) Um das Zelt unter den in der Norm beschriebenen Bedingungen im harten Gelände (Beton) einsetzen zu können, muss jedes Zeltbein mit einer Last von mindestens 25 kg belastet oder mit HILTI, HSA M6 L=50mm Ankern mit dem Boden verschraubt werden. Die Verankerung der Zugseile muss mit dem Anker HILTI, HSA M6 L=50mm erfolgen.
- B) Um das Zelt im Grünland (kompakter Boden) unter den in der Norm beschriebenen Bedingungen einsetzen zu können, muss jedes Bein mit einem Gewicht von mindestens 25 kg belastet oder mit Ankern von 8 mm Durchmesser, die im Boden bis zu einer Tiefe von 32 cm verankert sind, mit dem Boden verschraubt werden. Die Verankerung der Zurrleinen sollte in einem Winkel von 45 Grad zum Zelt erfolgen, wobei ein Stahlanker mit einem Durchmesser von 24 mm und einer Länge von 90 cm im Boden bis zu einer Tiefe von 80 cm im rechten Winkel von 90 Grad verankert werden sollte. Die Details der Verankerung sind in den folgenden Zeichnungen dargestellt.

**ACHTUNG:** Die HILTI-Anker gehören nicht zum Lieferumfang des Zelttes.

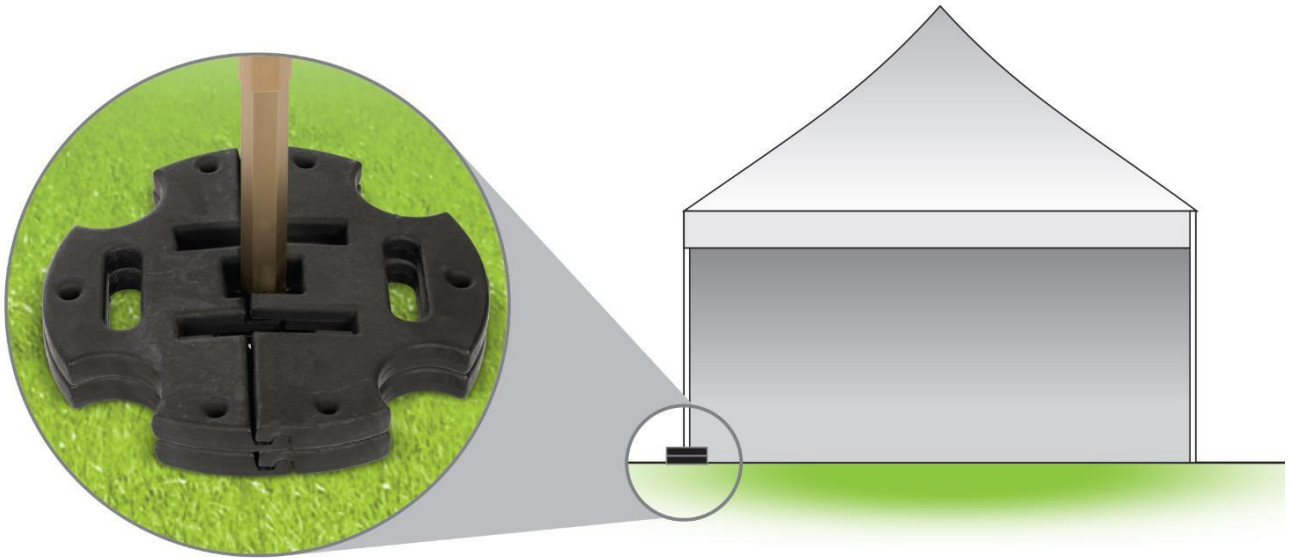
| Untergrund | Befestigung der Fußplatte des Zelttes   | Befestigung der Zurrleinen in einem Winkel von 45° |
|------------|---|--|
| Beton      | HILTI, HSA M6 L=50mm Anker oder 25 kg Ballast. (z.B. Betonblock)                          | HILTI, HLCECM8 L=40mm Anker                        |
| Boden      | Stahlanker Ø 8 mm verankert in einer Tiefe von 32 cm oder 25 kg Ballast (z.B. Betonblock) | Stahlanker Ø 24 mm im Boden verankert 80 cm        |



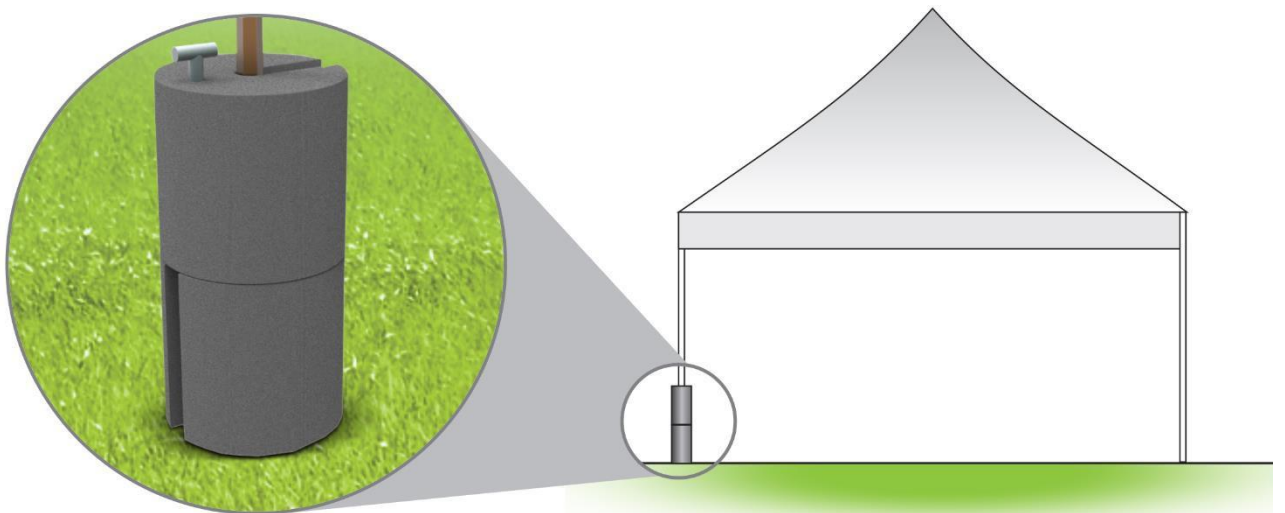
Draufsicht.

Seitenansicht.

Bei der Befestigung des Zeltes mit einer Last sollte jedes der vier Beine des Zeltes gemäß einer der folgenden Zeichnungen belastet werden – Mindestlastgewicht pro Zeltbein: 25 kg.



Belastung eines einzelnen Zeltbeins mit Grundplatten aus Gusseisen.



Belastung eines einzelnen Zeltbeins mit Betonsockeln.

## **6. ABNEHMEN UND ÜBERZIEHEN DER AUSSENHAUT**

Schritte zum Abziehen der Zeltverkleidung

1. Trennen Sie die Wände an den Ecken des Zeltes.
2. Trennen Sie die Wände von der Dachhaut.
3. Lösen Sie die Spannklemmen der Dachhaut am Untergestell.

Auf die oben beschriebene Weise entfernen Sie jede der montierten Wände.

4. Klappen Sie das Zelt zur Hälfte zusammen.
5. Lösen Sie die Keder von den äußeren oberen Verbindern.
6. Lösen Sie die Ummantelung vom Dach des Gestells.
7. Ziehen Sie die Dachhaut vom Zelt ab.

Das Aufziehen der Abdeckung erfolgt in umgekehrter Reihenfolge.

## **7. PFLEGE**

Verwenden Sie zur Reinigung des Zeltes keine scharfen Werkzeuge wie Messer, Metallschaber oder ätzende Reinigungsmittel.

Verwenden Sie zur Reinigung keine Gartenwasserschläuche oder Hochdruckreiniger.

Das Dachmaterial kann mit einer weichen Bürste oder einem feuchten Tuch von Staub und Schmutz gereinigt werden.

Reinigen Sie alle Metall- und Kunststoffteile des Zeltes mit einem feuchten Tuch und entfernen Sie starken Schmutz mit einem milden Reinigungsmittel.

## **8. LAGERUNG**

Alle Teile des Zelttes müssen in einem trockenen, frostgeschütztem Raum gelagert werden.

Um Flecken oder Schmutz zu vermeiden, sollten Sie vor dem Falten des Zelttes:

- Unterlage, Gestell, Dach- und Seitenabdeckungen reinigen,
- Dach- und die Seitenabdeckungen vollständig trocknen lassen,
- die Schutzabdeckung aufziehen und das Zelt so lagern.

## **9. WARTUNG**

Der Kunde sollte eine gründliche Überprüfung des Zelttes anhand der folgenden Liste, nach der ersten Montage oder vor der Lagerung des Zelttes durchführen.

- Reinigen Sie das Gewebe nicht chemisch.
- Handwäsche – leichtes Auswringen
- Oberflächenwäsche – Stark verschmutzte Stellen mit einem nassen Schwamm leicht abreiben Waschttemperatur – max. 40°C
- Art des Reinigungsmittels – Waschgele für Buntwäsche
- Abtropfen lassen – nicht auswringen
- Trocknung – vertikale Position im hängenden Zustand bei Raumtemperatur
- Keine organischen Lösungsmittel verwenden, nicht chlorieren.
- Von offenem Feuer fernhalten. Im Brandfall mit Wasser, Pulver oder Schneelöscher löschen.

## 10. SERVICE

Wenn Sie Fragen zur Installation oder Bestellung von Ersatzteilen haben, wenden Sie sich bitte an unseren Verkaufsberater. [www.litex.pl](http://www.litex.pl)



## 11. ZUBEHÖR

|                        | Zubehörliste  | Neotent Standard / Hybrid | Neotent Plus |
|------------------------|---|---------------------------|--------------|
| Mitgeliefertes Zubehör | 12/16 Zeltheringe   | •                         | •            |
|                        | Zurrleinen  | •                         | •            |
|                        | <b>Standardabdeckung</b>  |                           | •            |
| Sonderzubehör          | LED-Beleuchtung   | •                         | •            |
|                        | Universelle Querstrebe für 2 m / 2,5 m Halbwandbefestigung                    | •                         |              |
|                        | Universelle Querstrebe zur Befestigung von Halbwänden 3 m / 4 m / 4 m / 4,5 m | •                         | •            |
|                        | Aluminium Theke für Wand 2 m / 2,5 m  | •                         |              |
|                        | Aluminium Theke für Wand 3 m / 4 m / 4 m / 4,5 m                              | •                         | •            |
|                        | 500 W Heizstrahler  | •                         | •            |
|                        | Universalverbinder (Grip System)  | •                         | •            |
|                        | Verbinder für Zeltgestelle  | •                         | •            |
|                        | Kabelschelle  | •                         | •            |
|                        | Flaggenadapter (maximal zulässiger Mastdurchmesser 20 mm)                     | •                         | •            |
|                        | Betonsockel – Rolle, einzeln, 16 kg,  | •                         | •            |
|                        | Gusseisenboden mit Gummistopfen, ohne Tasche, 20 kg                           | •                         | •            |
|                        | Gusseisenboden mit Gummistopfen, mit Tasche, 20 kg                            | •                         | •            |
|                        | Sandsack 20 kg  | •                         | •            |
|                        | Sandsack 30 kg  | •                         | •            |
|                        | Rinne 2 m / 2,5 m / 2,5 m   | •                         |              |
|                        | Rinne 3 m / 4 m / 4 m / 4,5 m / 6 m   | •                         | •            |
|                        | Rinne 8 m   |                           | •            |
|                        | Zeltbeinhülle gebunden  | •                         | •            |
|                        | Zeltbeinhülle gerade  | •                         | •            |
|                        | Transportrollen   |                           | •            |
|                        | Premium-Tasche  |                           | •            |
|                        | Standardabdeckung   | •                         |              |
|                        | Wandversteifungsschiene   |                           | •            |
|                        | Abdichtung  |                           | •            |

## **12. ENTSORGUNG DES PRODUKTS**

Das Zelt besteht aus Aluminium- und Kunststoffelementen. Diese Materialien können gemäß den geltenden Umweltvorschriften entsorgt werden.

## **13. GARANTIE**

Lieferbedingungen / Garantiebedingungen finden Sie unter [www.litex.pl](http://www.litex.pl)